



## New Forest

A+

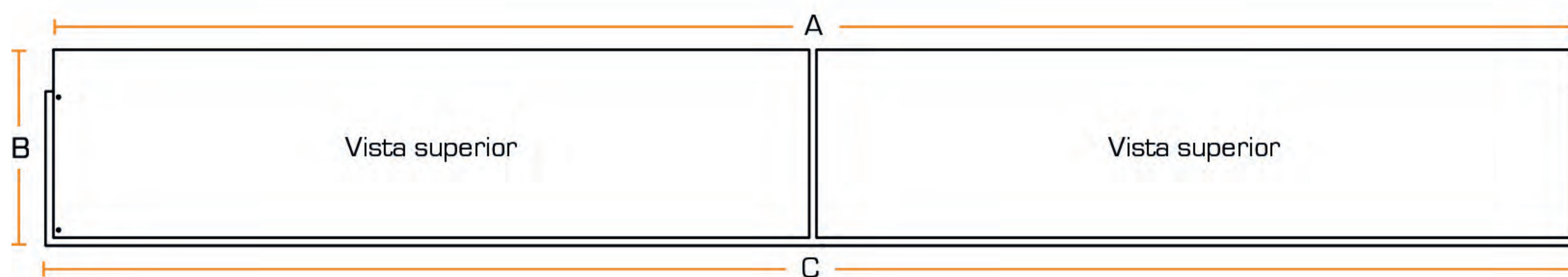
2400

### ESPECIFICACIONES TÉCNICAS

MODELO	NEW FOREST 2400
ELEMENTOS DE CALENTAMIENTO	1500 W
TENSIÓN DE ALIMENTACIÓN	220 – 240 V AC
CAPACIDAD DE LOS FUSIBLES	13 AMP
LUCES	LED
POTENCIA	50 HZ 1260 – 1500 W
GARANTÍA	2 AÑOS

### DIMENSIONES GLOBALES

ALTURA	311 MM
PROFUNDIDAD	300 MM
ANCHO	2375 MM



A	2352.0mm
B	311.0mm
C	2375.0mm
D	565.0mm
E	424.0mm
F	300.0mm
G	55.5mm
H	67.0mm
I	83.5mm

