



XARALYN

A+

REVESTIMIENTO CALGARY

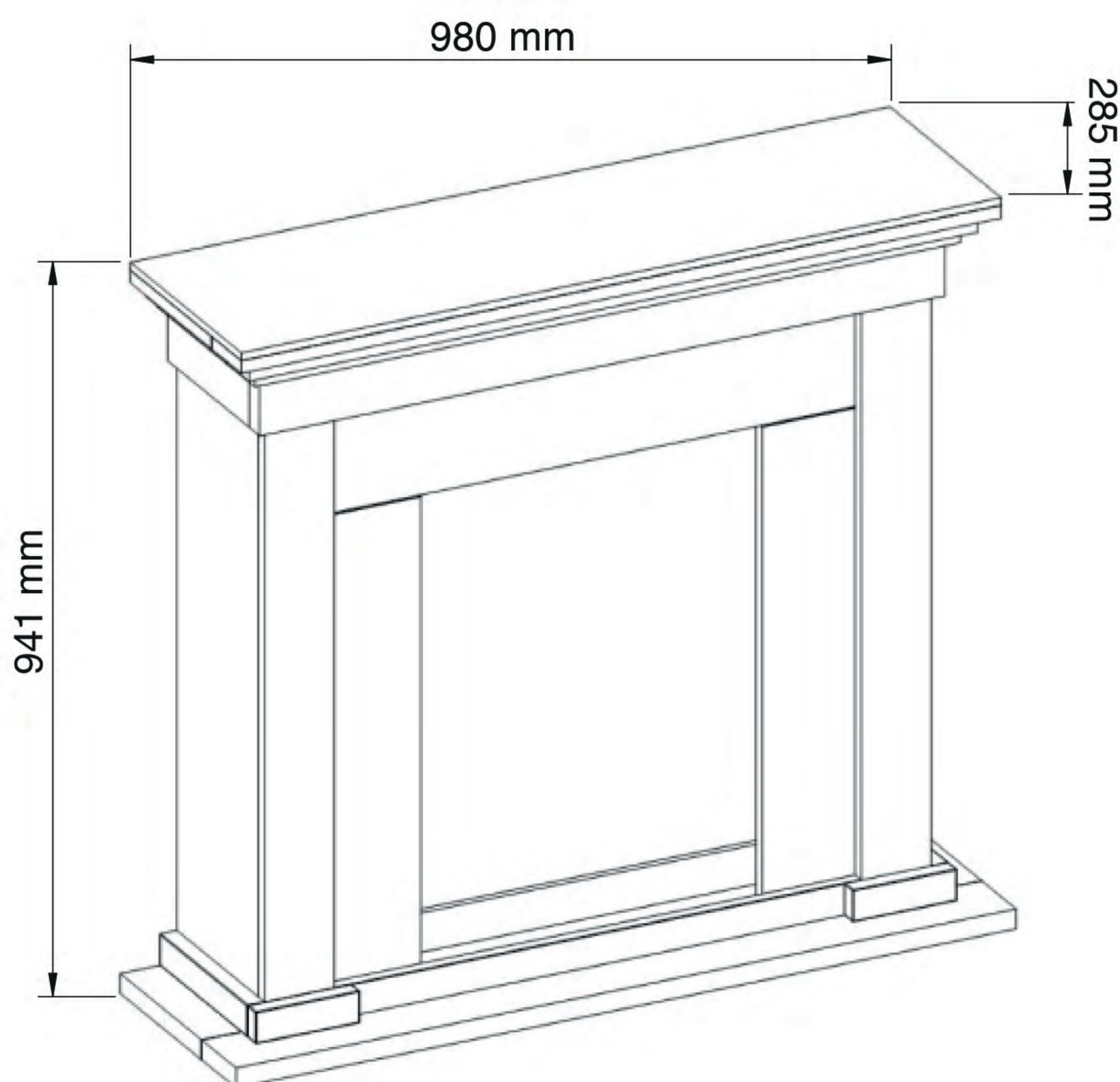


ESPECIFICACIONES TÉCNICAS

MODELO	CALGARY
TIEMPO DE MONTAJE	30 - 45 MIN
MATERIAL	MADERA AGLOMERADA
COLOR	RAL9010
DIFICULTAD DE MONTAJE	FÁCIL
HERRAMIENTAS NECESARIAS	DESTORNILLADOR
PESO	19,5 KG
GARANTÍA	2 AÑOS

DIMENSIONES GLOBALES

ALTURA	941 MM
PROFUNDIDAD	285 MM
ANCHO	980 MM



Opciones de insertable



Lagos

*Consultar especificaciones técnicas de los insertables