

Instrucciones de montaje

La fotografía no está a escala. Las especificaciones pueden diferir ligeramente de las imágenes mostradas. El montaje se refiere al modelo X450. Los mismos pasos de montaje se aplican a los modelos X250, X350 y X475.



Modelo X450



Modelo X250



Modelo X350



Modelo X475

Características del producto

Tipo de encendido: Encendido electrónico (quemadores principales), encendido piezoeléctrico (quemador lateral)

Tipo de parrilla: Sistema de inserción de parrilla Sahara™

Quemador lateral: Sí

Carro lateral: Sí (para el modelo X475)

Tipo de rejilla de calentamiento: Extensible

Soporte para bebidas: Sí

Ventana de visualización: Sí

Compatible con el asador giratorio: Sí

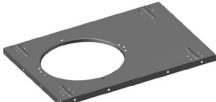

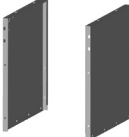


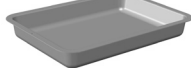



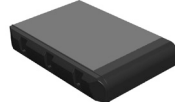

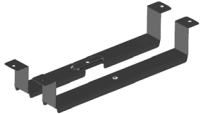




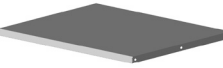




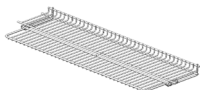
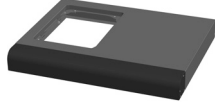


Fabricado Por

Universal Innovations



570A/571A/572A/573A



Piezas suministradas

Ref	Descripción	Figura	Cant.	Ref	Descripción	Figura	Cant.
1	Base		1	13	Bandeja goteo grasas		1
2	Panel lateral Izquierda + Derecha		1	14	Soporte Recipiente para recogida de grasa		1
3	Placa de refuerzo del Armario		2	15	Recipiente para recogida de grasa		1
4	Panel Frontal del Armario		1	16	Tapa Recipiente para recogida de grasa		1
5	Conjunto Eje		1	17	Estante lateral izquierdo*		1
6	Conjunto Rueda Castor		2	Las piezas 18 - 25 sólo se aplican al modelo X475.			
7	Soportes Bombona		2	18	Rueda Giratoria		4
8	Conjunto Caja de Cocción + Tapa		1	19	Marco Carrito		2
9	Estante lateral derecho		1	20	Estantería Carrito		2
10	Barras Difusoras*		4	21	Riel Carrito		2
11	Parrilal de Cocción		1	22	Conjunto Asa		1
12	Rejilla de Calentamiento		1	23	Sobremesa		1
				24	Tabla de Cortar		1
				25	Cubo de basura		1

*** Nota:**

- El modelo X350 sólo tiene 3 barras difusoras.
- El modelo X250 sólo tiene 2 barras difusoras.
- El estante lateral izquierdo no se aplica al modelo X475.

Fijaciones suministradas

Ref	Descripción	Figura	X450 Cant.	X350 Cant.	X250 Cant.	X475 Cant.
A	Tornillo M6 x 12		49	49	48	66
B	Tornillo M6 x 45		0	0	0	8

Las fijaciones no se muestran a tamaño real.

Herramientas necesarias para el montaje

- Llave Allen (suministrada)
- Llave fija de 13mm (suministrada)
- Llave fija de 19mm (suministrada)

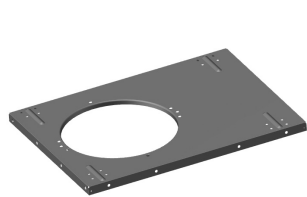
Montaje

- Por favor, coloque todas las tuercas y tornillos y compruebe las longitudes antes del montaje. Se recomienda abrir la caja de cartón y extenderla en el suelo y utilizarla como superficie de protección durante el montaje. Consulte los diagramas de montaje cuando sea necesario.
- Importante - aunque se han tomado todas las precauciones en la fabricación de este producto, se debe tener cuidado durante el montaje en caso de que haya bordes afilados.
- Retire todas las piezas embaladas en tránsito del interior del cuerpo de la parrilla antes de ensamblar.

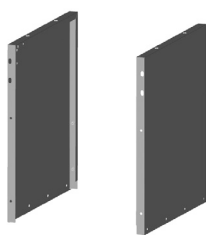
Datos técnicos

Aprobación CE:	2797/20
Potencia calorífica del quemador principal (X450):	3,9kW (quemador principal) x 4 =15,6kW
Potencia calorífica del quemador principal (X475):	3,9kW (quemador principal) x 4 =15,6kW
Potencia calorífica del quemador principal (X250):	3,9kW (quemador principal) x 2 =7,8kW
Potencia calorífica del quemador principal (X350):	3,9kW (quemador principal) x 3 =11,7kW
Potencia calorífica del quemador lateral:	3,1kW
Tamaño del inyector:	Quemador principal 0,95mm, quemador lateral 0,85mm
Gas/Presión:	Butano-28mbar/Propano-37mbar
Consumo de gas (X450):	1350 gramos por hora
Consumo de gas (X475):	1350 gramos por hora
Consumo de gas (X250):	785 gramos por hora
Consumo de gas (X350):	1065 gramos por hora
Categoría de gas:	I3+
Potencia calorífica total (X450):	3,9kW (quemador principal) x 4+3,1kW (quemador lateral) =18,7kW
Potencia calorífica total (X475):	3,9kW (quemador principal) x 4+3,1kW (quemador lateral) =18,7kW
Potencia calorífica total (X250):	3,9kW (quemador principal) x 2+3,1kW (quemador lateral)=10,9kW
Potencia calorífica total (X350):	3,9kW (quemador principal) x 3+3,1kW (quemador lateral) =14,8kW

Montaje, Paso 1



Base



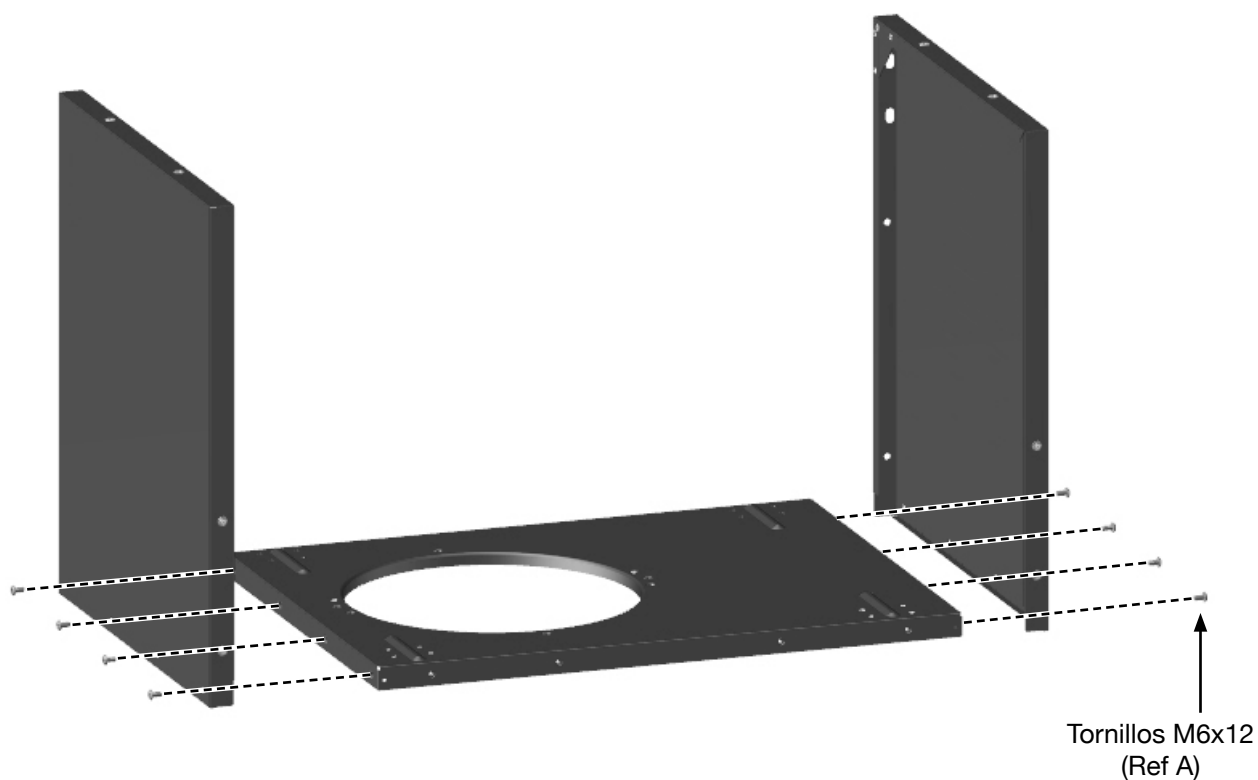
Panel lateral
Izquierda + Derecha



Tornillo M6x12 (Ref A)

Coloque los paneles laterales izquierdo y derecho en la base como se muestra a continuación utilizando 8 de los tornillos M6x12 (Ref. A).
Apriete con los dedos sólo en esta etapa.

Esta es una vista desde la parte trasera.



Montaje, Paso 2

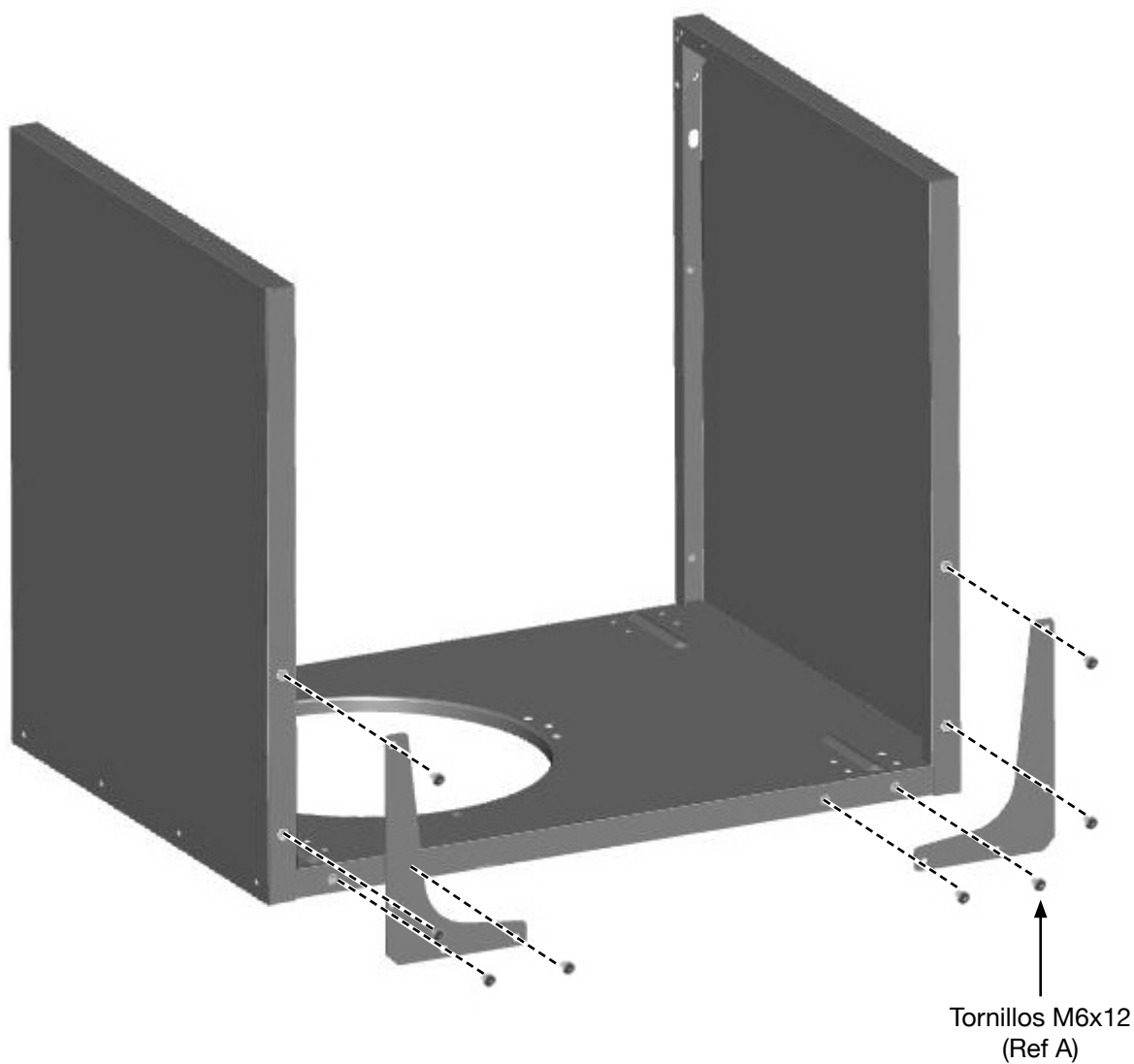


Placa de refuerzo
del Armario



Tornillo M6x12 (Ref A)

Coloque las dos placas de refuerzo del armario en el conjunto de la base y en el panel lateral utilizando 8 de los tornillos M6x12 (Ref. A) como se muestra a continuación. Apriete con los dedos sólo en esta etapa.



Montaje, Paso 3



Panel Frontal del
Armario



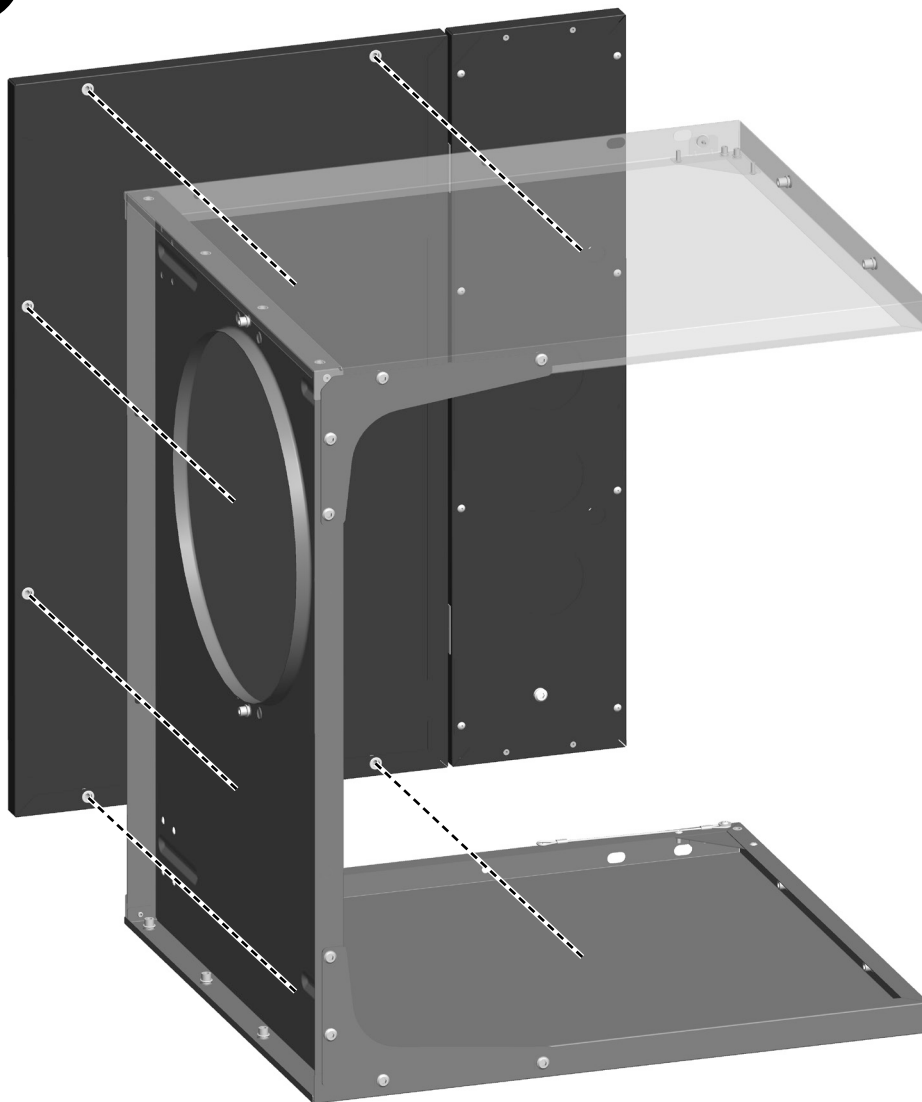
Tornillo M6x12 (Ref A)

Nota: Dé la vuelta al conjunto del armario de forma que el panel lateral izquierda esté en el suelo. Coloque el panel frontal del armario en el conjunto de la base y el panel lateral como se muestra a continuación utilizando 6 de los tornillos M6x12 (Ref. A).

Apriete con los dedos sólo en esta etapa.

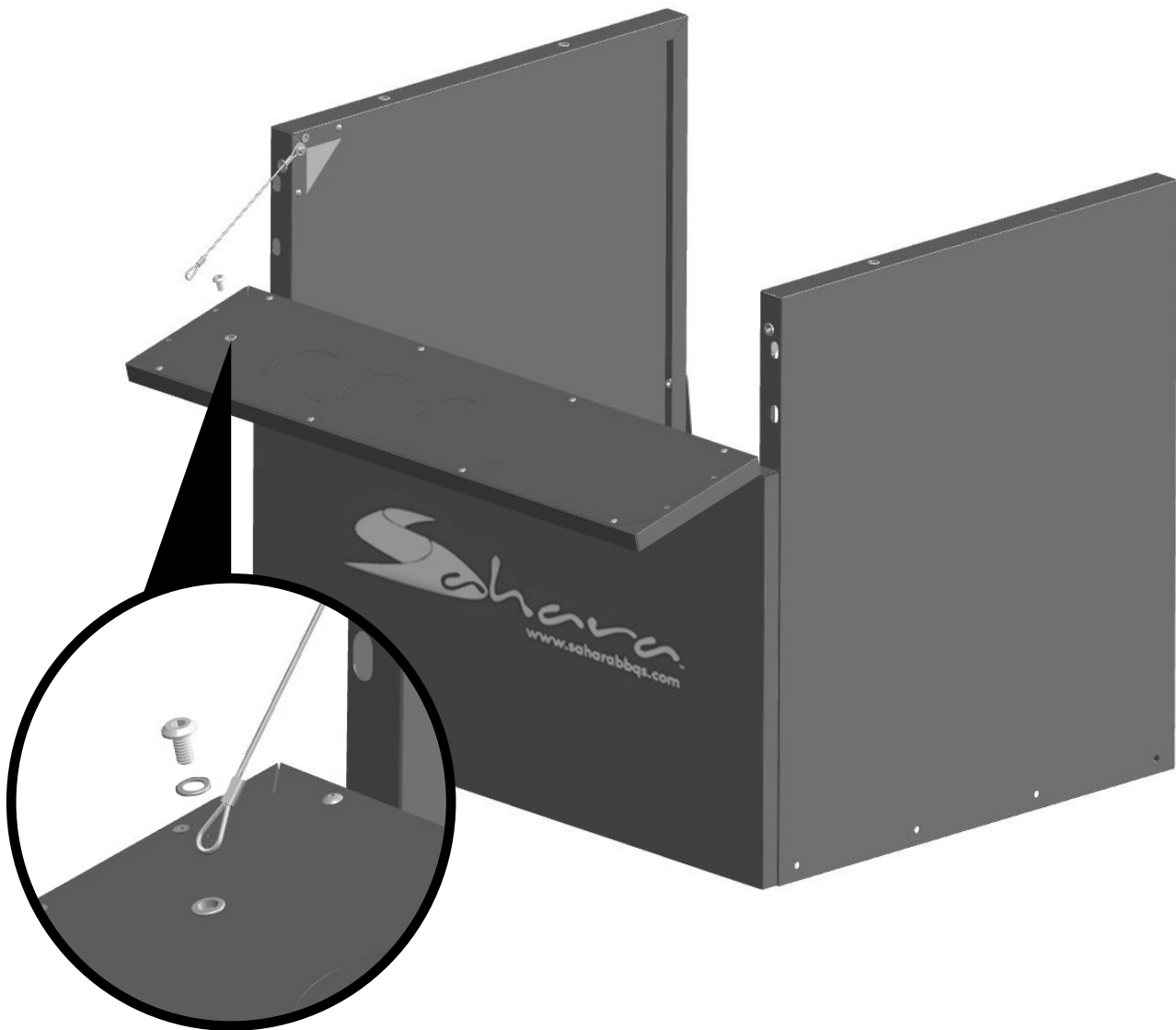
Nota: Se necesitará una persona adicional para mantener la puerta en posición mientras se aprietan las fijaciones.

Nota: El modelo X250 sólo requiere 5 de los tornillos M6x12 (Ref. A).



Montaje, Paso 4

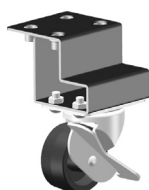
Fije la cadena al panel frontal del armario utilizando el tornillo y la arandela M6x12 preinstalados. Apriete todos los tornillos en esta etapa.



Montaje, Paso 5



Conjunto Eje



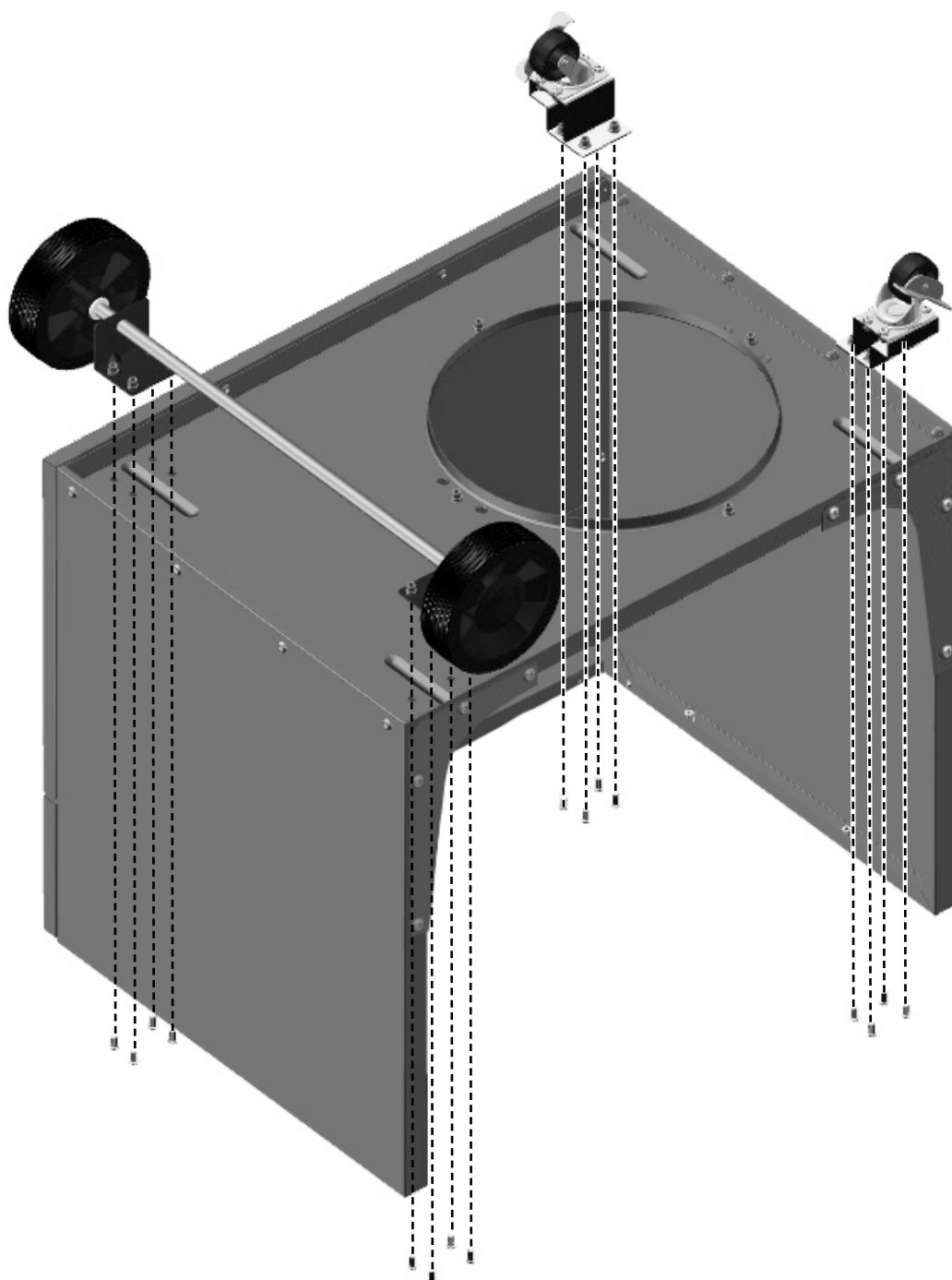
Conjunto Rueda Giratoria



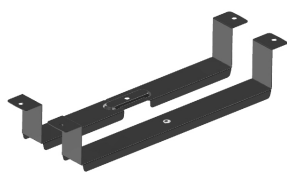
Tornillo M6x12 (Ref A)

Dé la vuelta al armario de la barbacoa y monte el conjunto del eje y las dos ruedas en la base del armario de la barbacoa utilizando 16 de los tornillos M6x12 (Ref. A).

Nota: El lado del eje con el recorte va hacia la parte trasera del mueble.



Montaje, Paso 6



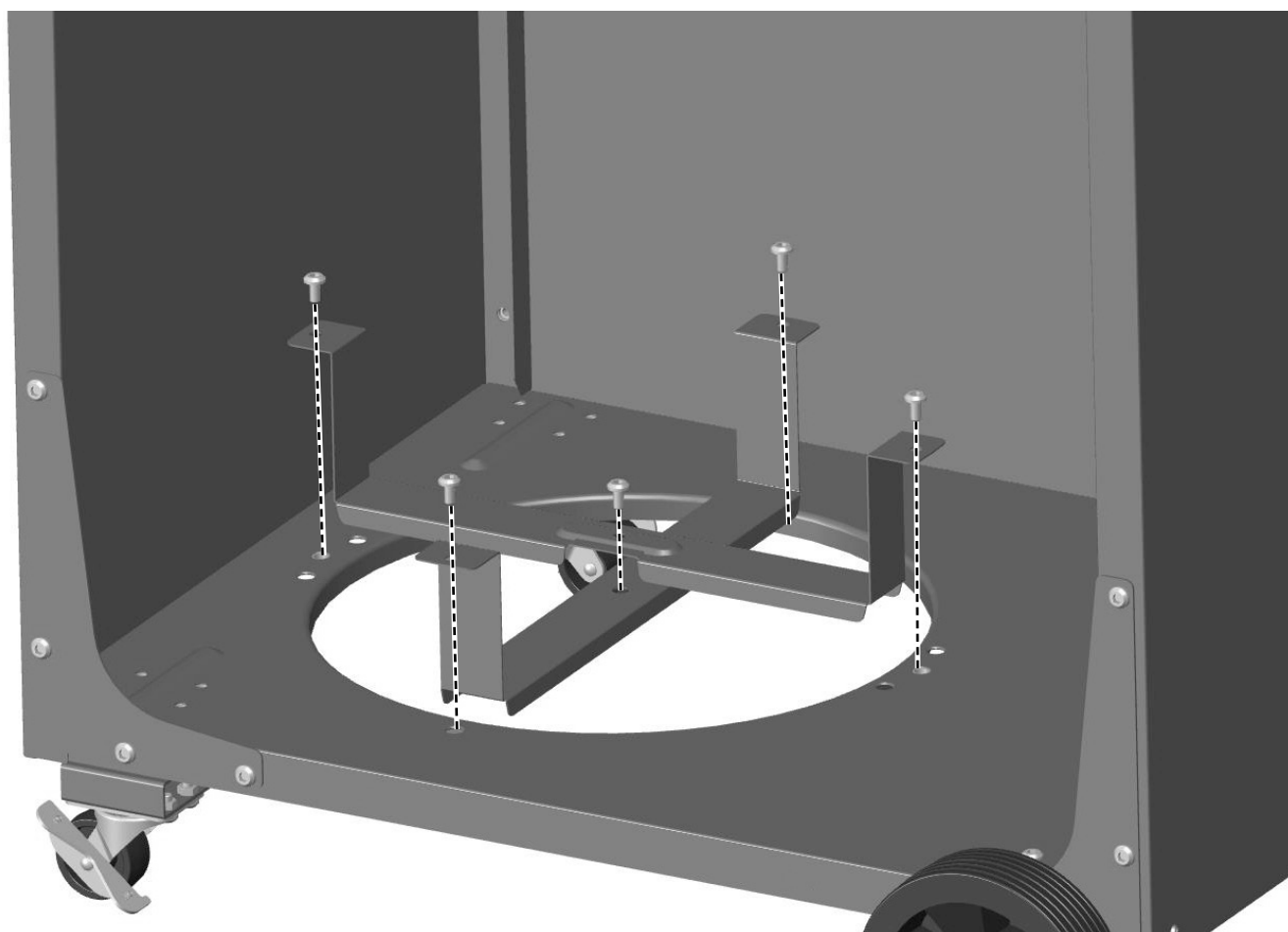
Soportes de la Bombona



Tornillo M6x12
(Ref A)

Dé la vuelta al mueble de la barbacoa y monte los dos soportes de la bombona con 5 de los tornillos M6x12 (Ref. A).

Nota: Una vez que la barbacoa esté montada y colocada en su posición, presione las palancas de las ruedas hacia abajo para bloquearlas y mantenerlas en su sitio.



Montaje, Paso 7



Conjunto Caja de Cocción y Tapa



Tornillo M6x12 (Ref A)

Corte las bridas que sujetan el regulador y la manguera a la parte inferior del conjunto de la caja de cocción y la tapa. Deje que la manguera cuelgue directamente hacia abajo cuando coloque el conjunto de la caja de cocción y la tapa en el armario.

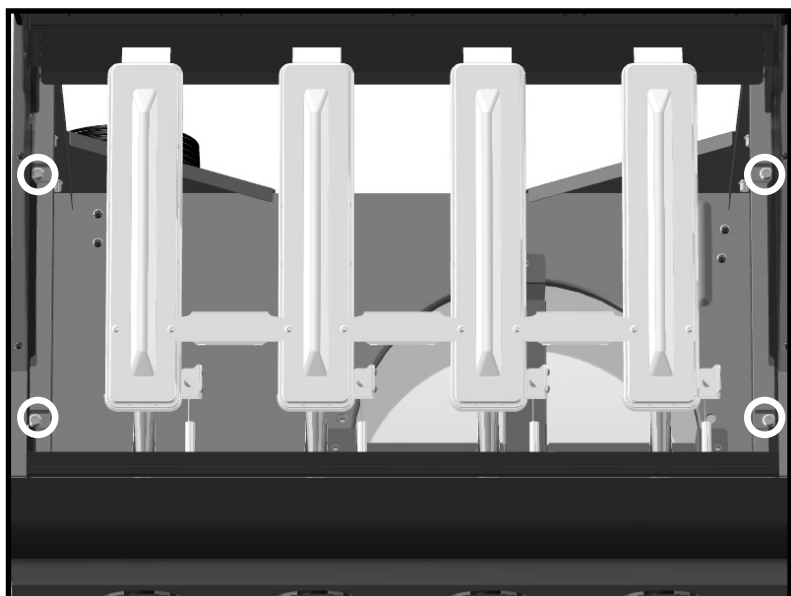
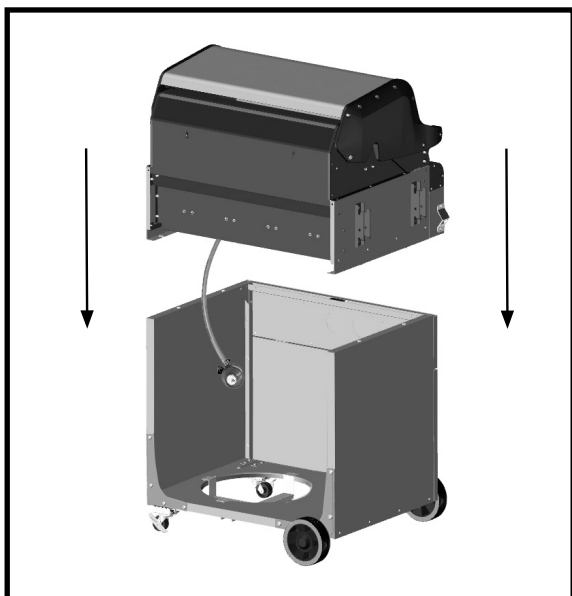
Coloque el conjunto de caja de cocción + tapa en el armario. Abra la tapa y utilice 4 tornillos M6x12 (Ref. A) para fijar el conjunto de caja de cocción + tapa en el armario. Asegúrese de que los bordes del conjunto de caja de cocción + tapa estén nivelados con los bordes del armario de la barbacoa antes de apretar los tornillos.

Nota: Los agujeros de fijación se encuentran en el interior de la caja de cocción (2 en cada lado).

Nota: Se necesitan dos personas para levantar el conjunto de caja de cocción + tapa en su posición.

Nota: El modelo X350 sólo tiene 3 quemadores (el conjunto de caja de cocción + tapa tendrá una anchura menor que el modelo mostrado aquí).

El modelo X250 sólo tiene 2 quemadores (el conjunto de caja de cocción + tapa tendrá una anchura menor que el modelo mostrado aquí).



Montaje, Paso 8



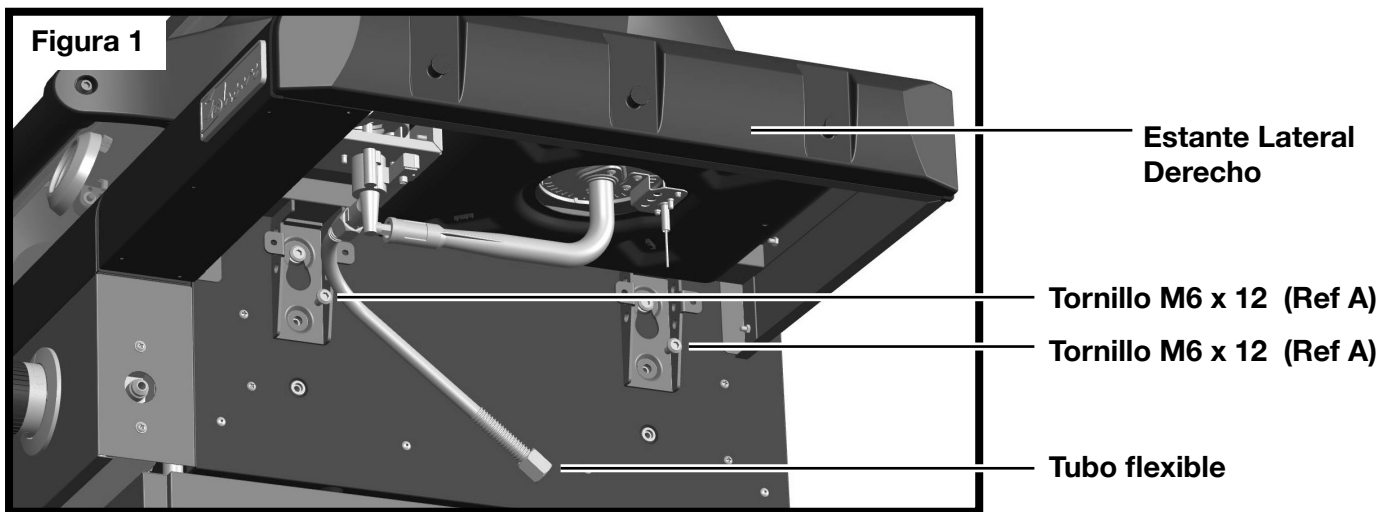
Estante lateral derecho



Tornillo M6 x 12
(Ref A)

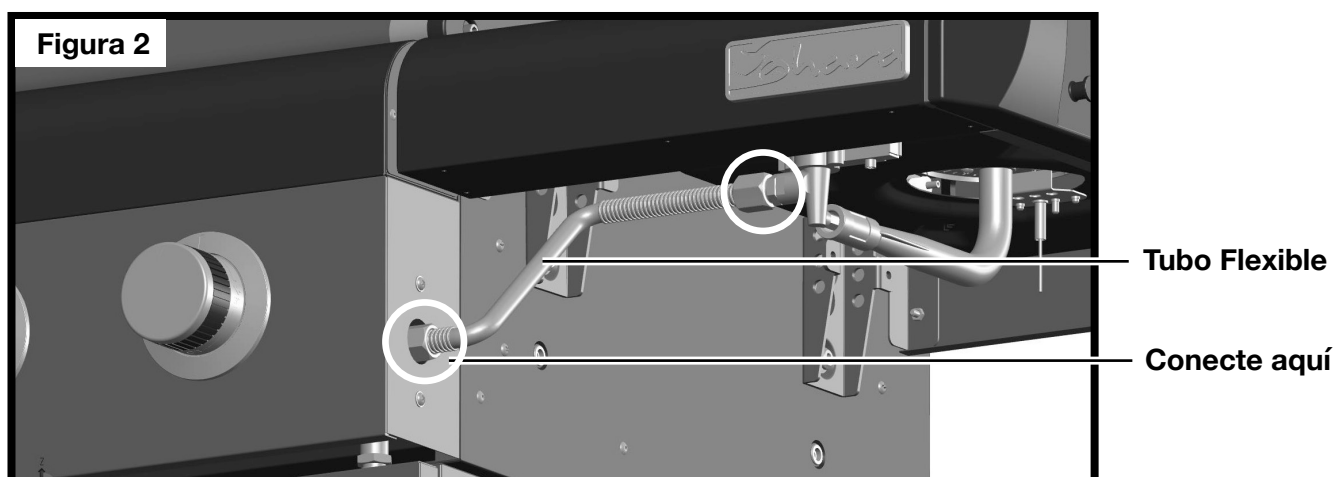
Nota: El estante lateral derecho está equipado con un quemador lateral como se muestra en la figura de la izquierda. Utilice el quemador para calentar salsas o líquidos en una sartén pequeña, o para otras diversas preparaciones de alimentos.

Cuelgue el estante derecho en el lateral del conjunto caja de cocción de la barbacoa + tapa introduciendo y bajando las ranuras de los dos soportes del estante en los tornillos pre-montados. Fije el estante en el lateral del conjunto caja de cocción de la barbacoa + tapa utilizando dos tornillos M6 x 12 (Ref. A).



En la parte inferior del estante lateral, localice el tubo flexible y dóblelo hacia abajo para conectarlo a la cja de cocción de la barbacoa. Apriete la tuerca con la llave de 19 mm (suministrada) y realice una prueba de estanqueidad en las dos zonas marcadas con un círculo en la figura 2.

Nota: Asegúrese de que la tuerca del tubo flexible está correctamente alineada y que la tuerca se enrosca libremente y de forma uniforme (para evitar que se enrosque en cruz).

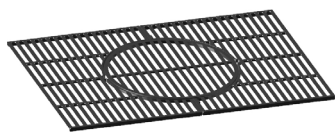


* Compruebe si hay fugas con una solución de agua jabonosa y un pincel, antes de utilizar el aparato.

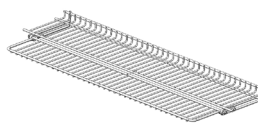
Montaje, Paso 9



Barras difusoras (x4)



Parrilla de cocción



Rejilla Calentamiento

1. Coloque las barras difusoras (x4) en su posición, tal como se indica.
2. Coloque la parrilla de cocción en su posición tal y como se muestra.
3. Coloque la rejilla de calentamiento en la posición indicada.

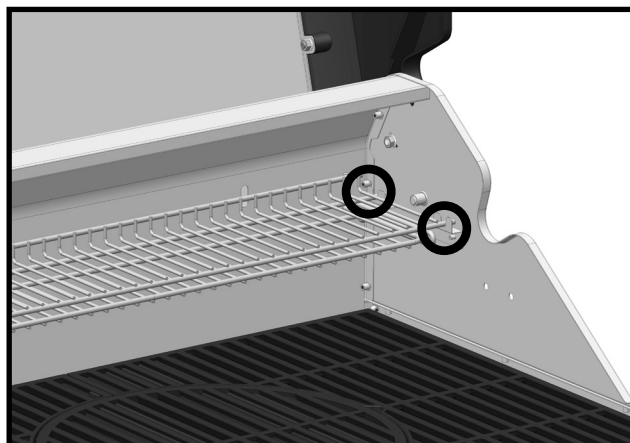
Nota: Como ventaja adicional, hay un abridor de botellas en el lado izquierdo del conjunto de la caja de cocción + tapa de la barbacoa.



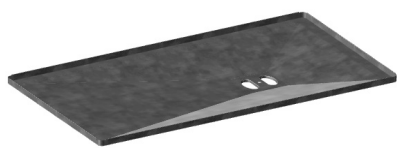
Nota:

El modelo X350 sólo tiene 3 barras difusoras.
El modelo X250 sólo tiene 2 barras difusoras.

Nota: Mueva los alimentos recién cocinados a la rejilla de calentamiento para mantenerlos calientes antes de servirlos. Con un utensilio para barbacoas, extraiga la sección inferior de la rejilla para ampliar la superficie de calentamiento.



Montaje, Paso 10



Bandeja goteo grasas



Soporte Recipiente de grasas

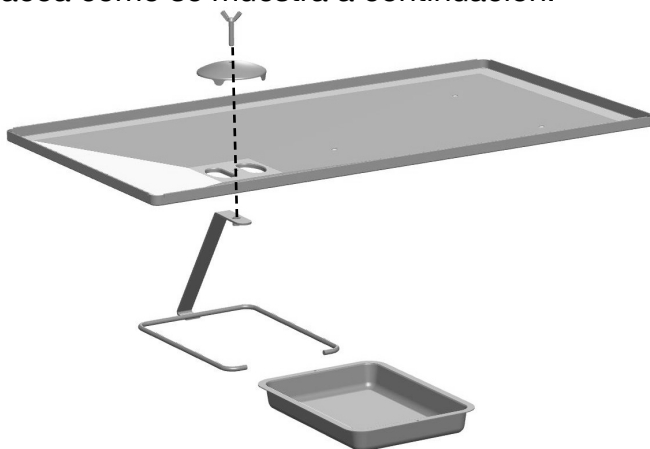


Recipiente de grasas



Tapa Recipiente de grasas

Fije el soporte del recipiente de grasas y la tapa del recipiente de grasas a la bandeja goteo de grasas utilizando el tornillo de mariposa pre-montado y luego deslice el recipiente de grasas en el soporte del recipiente de grasas. Deslice la bandeja de goteo de grasas en la parte trasera de la barbacoa como se muestra a continuación.



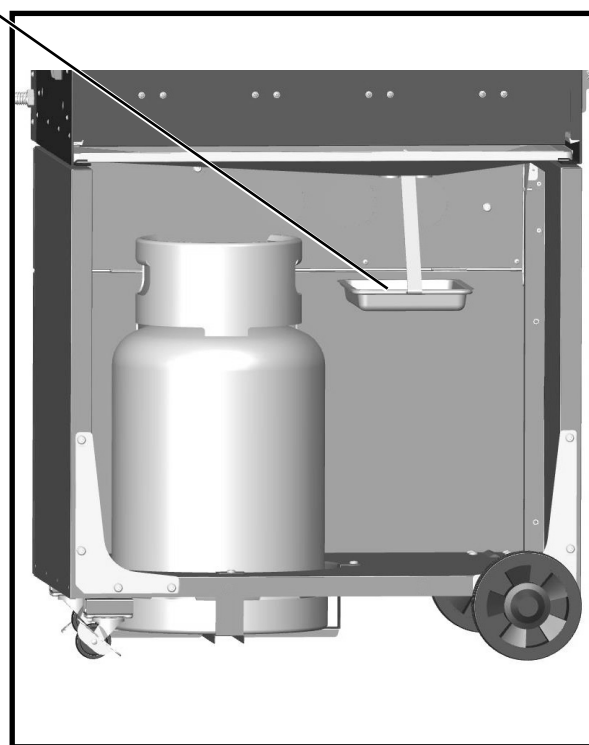
Tamaño
Máximo de la
Bombona



580mm

315mm

Nota: el recipiente de recogida de grasas debe estar en el lado opuesto a la bombona de gas.



Montaje, Paso 11

Nota: Si su barbacoa tiene un carro lateral, pase al paso 12. Si su barbacoa no tiene carro lateral, este es el último paso.

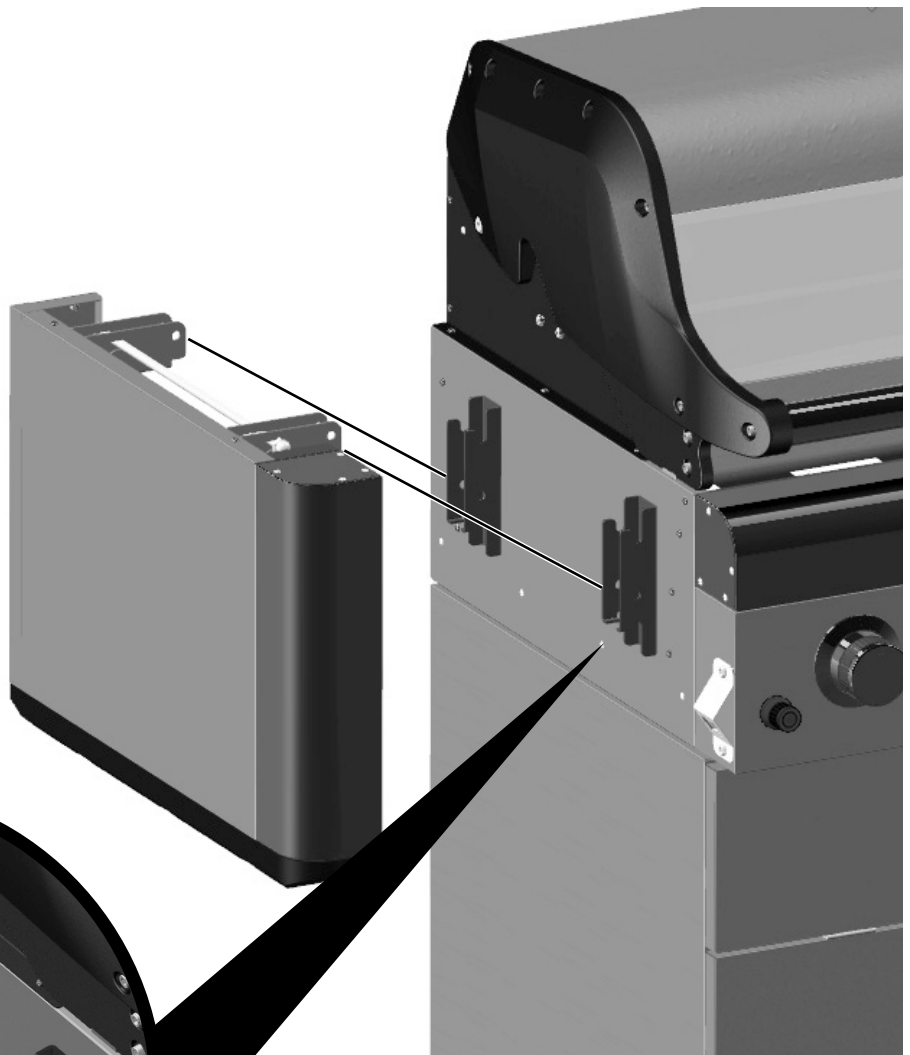


Estante Lateral
Izquierdo

Utilice el clip R y el pasador preinstalados para asegurar el estante lateral izquierdo. La barra larga se utiliza para asegurar el estante lateral en la posición vertical.

Cómo plegar el estante lateral (ideal para el almacenamiento)

Para plegar el estante lateral, llegue a la parte inferior del estante, levante la barra larga con una mano y baje suavemente el estante con la otra mano. Para elevar el estante a la posición de uso, levante el estante y sosténgalo contra el lado de la caja de cocción de la barbacoa con una mano. Utilice la otra mano para alcanzar debajo del estante para levantar la barra larga e insertarla en los ganchos del soporte del fregadero de la barbacoa.



Barra larga

Pinza R y pasador

Montaje, Paso 12

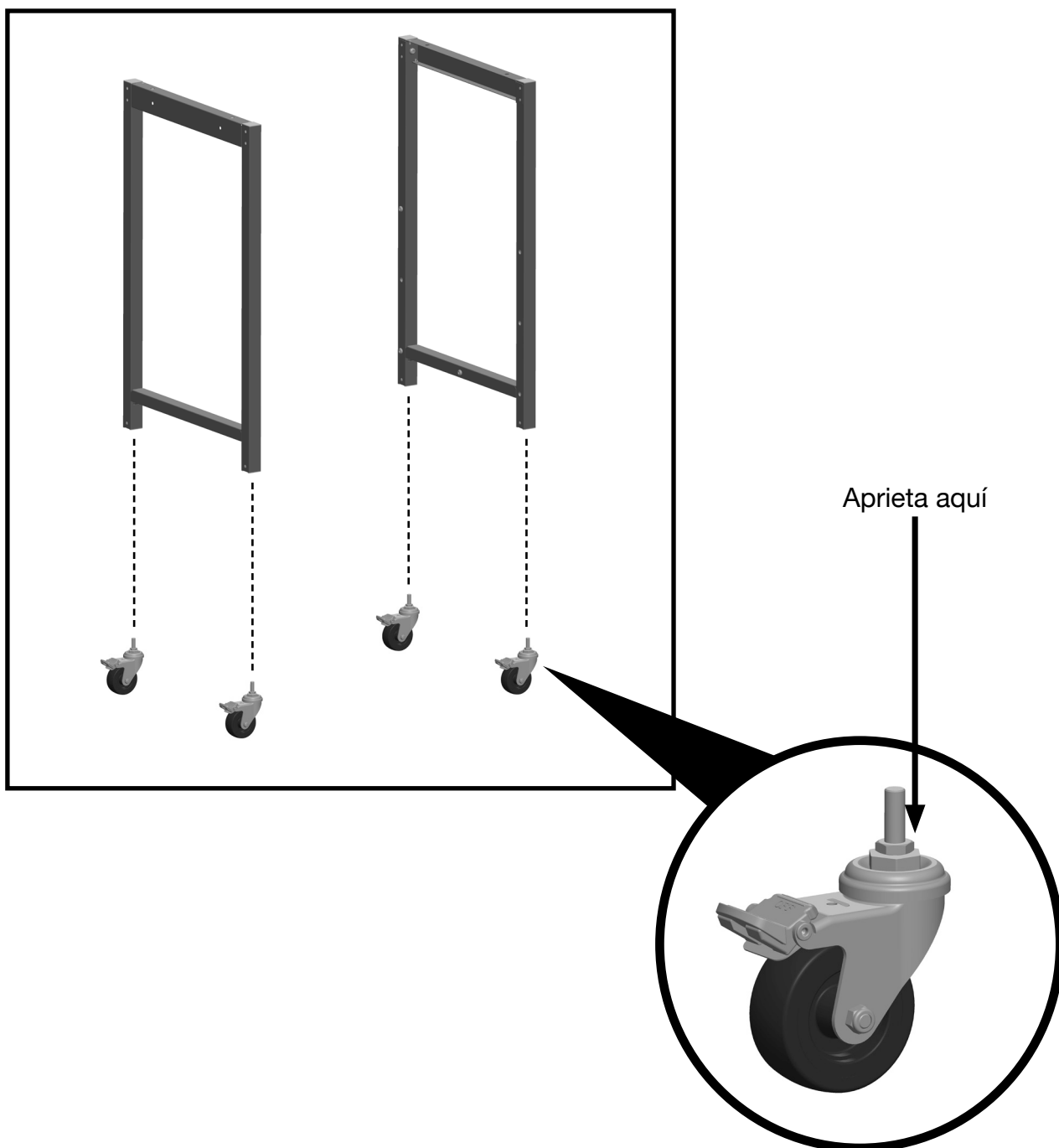


Bastidor del carro x 2



Rueda Giratoria (x4)

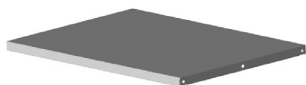
Coloque las 4 ruedas giratorias en los bastidores del carro como se muestra a continuación. Las ruedas giratorias se atornillan en la parte inferior de las patas del bastidor del carro y deben apretarse con una llave de 13 mm.



Montaje, Paso 13



Bastidores para Carrito



Estantería Carrito (x2)



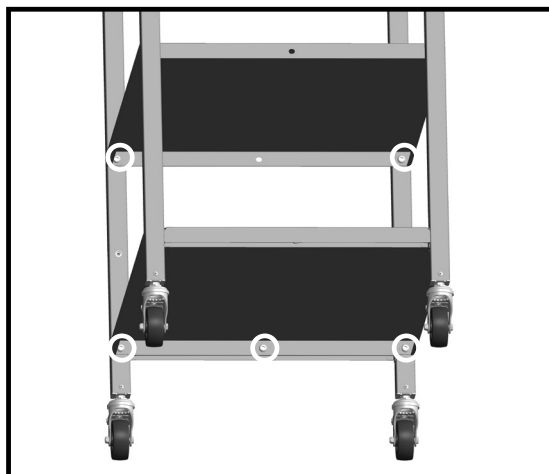
Tornillo M6x12 (Ref A)

Coloque uno de los bastidores del carro hacia abajo y fije primero el estante central del carro utilizando 2 de los tornillos M6x12 (Ref. A). A continuación, fije el estante inferior del carro utilizando 3 de los tornillos M6x12 (Ref. A). A continuación, fije el otro bastidor del carro utilizando 5 de los tornillos M6x12 (Ref. A).

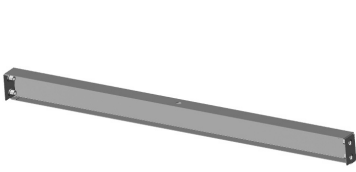
Nota: Hay 3 opciones de altura para los estantes.



Nota: Los puntos de fijación de los tornillos se encuentran debajo de los estantes del carrito.



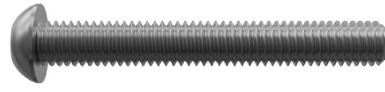
Montaje, Paso 14



Riel del carrito (x2)



Asa

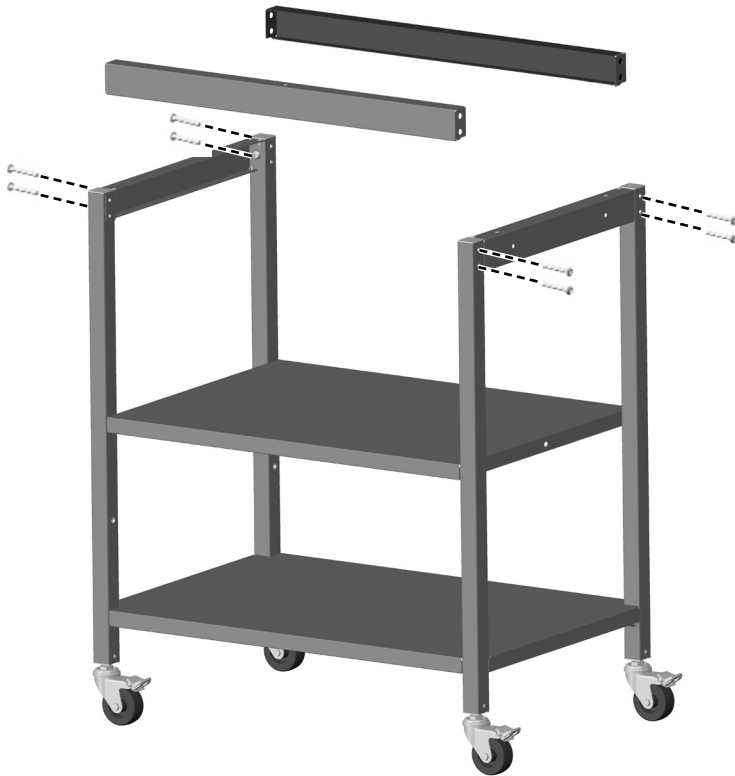


Tornillo M6x45
(Ref B)

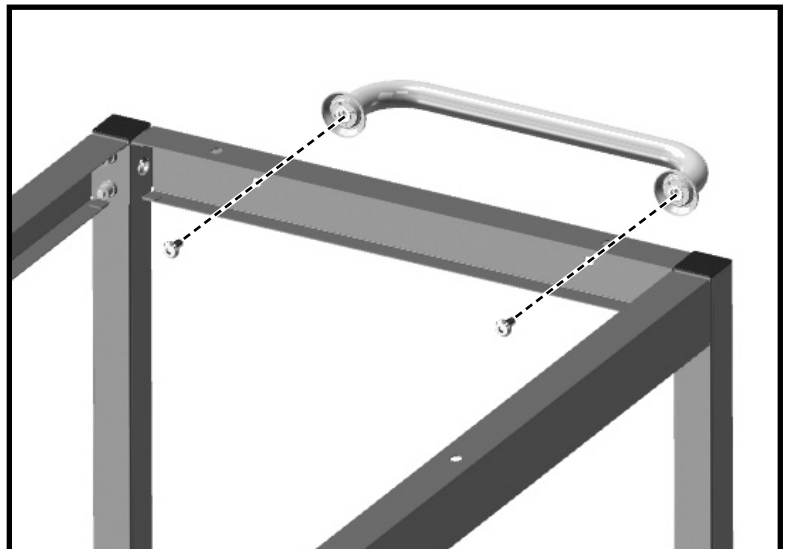


Tornillo M6x12
(Ref A)

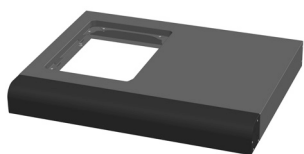
Coloque los dos rieles del carrito en el bastidor del carro como se muestra, utilizando 8 de los tornillos M6x45 (Ref. B).



Coloque el asa en el lateral del carrito utilizando 2 de los tornillos M6x12 (Ref. A).



Montaje, Paso 15



Sobremesa



Tabla de Cortar

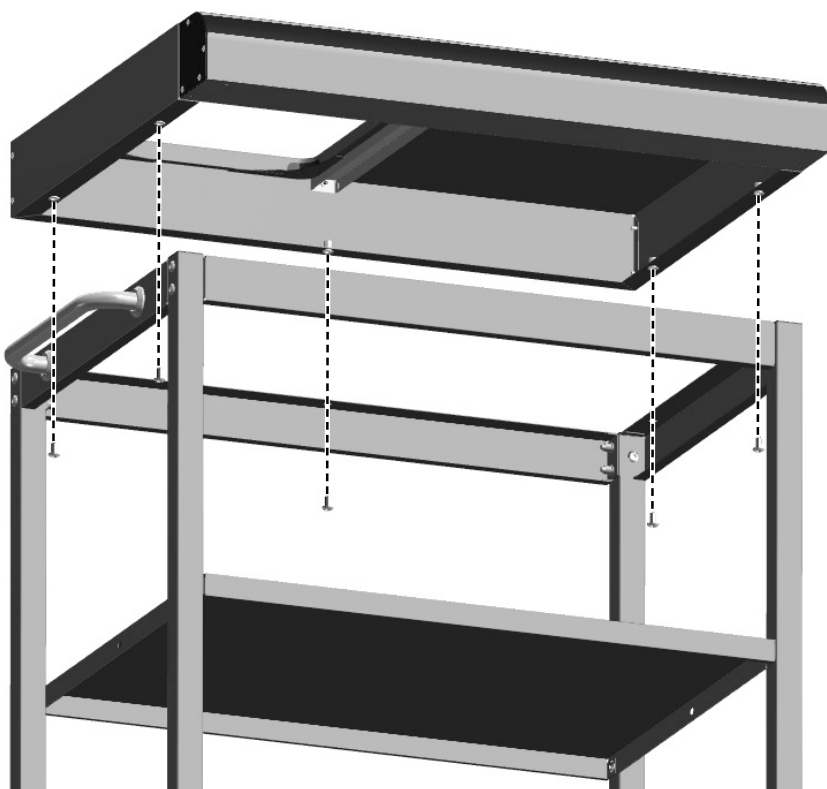


Cubitera



Tornillo M6x12
(Ref A)

Fije la sobremesa al bastidor del carrito utilizando 5 de los tornillos M6x12 (Ref. A).



Coloque el cubo de basura y la tabla de cortar en la sobremesa como se muestra.



Montaje, Paso 16

Para montar el carrito en el cuerpo de la barbacoa, empuje el carro y el cuerpo de la barbacoa juntos y aplique los frenos de las ruedas del carro.



